

## 【直近のランキング適用】

No. rank		Aブロック				林 康太	中村 陸人	大原 涼雅	勝敗	順位
1	586	林 康太	VIP Tennis Academy	男性	9		4 - 1	4 - 0	2 - 0	1位
2		中村 陸人	IHSMテニスアリーナ松戸	男性	9	1 - 4		1 - 4	0 - 2	3位
3	3187	大原 涼雅	松原テニスクラブ印西	男性	9	0 - 4	4 - 1		1 - 1	2位
4										

No. rank		Bブロック				平山 千真	ベイリー ヒューゴ	吉川 透矢	大和田 彩葉	勝敗	順位
1	1377	平山 千真	楠クラブ	男性	10		4 - 2	1 - 4		1 - 1	3位
2		ベイリー ヒューゴ		男性	8	2 - 4			2 - 4	0 - 2	4位
3	2772	吉川 透矢	吉田記念テニス研修センター	男性	9	4 - 1			3 - 4	1 - 1	2位
4	1822	大和田 彩葉	kcjテニスアカデミー	女性	9		4 - 2	4 - 3		2 - 0	1位

## 【ルール・注意事項】

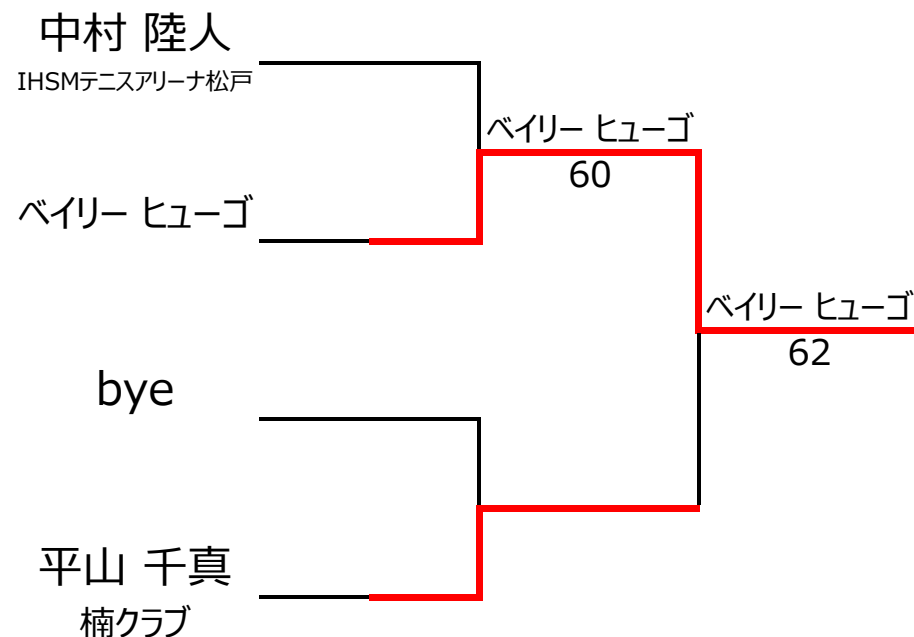
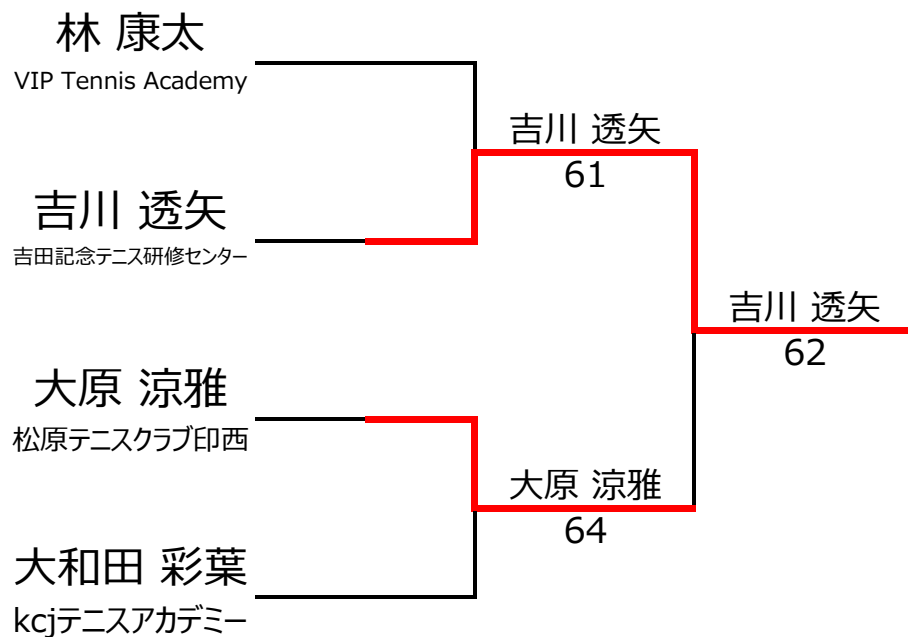
- ・予選リーグ後、順位別トーナメントを行います。1,2位トーナメント 3,4位トーナメント
- ・試合方法は、1vs2・3vs4/1vs3・2vs4/の2試合を行います。
- ・順位決定方法は、①勝敗 ②直接対決 ③得失点差 ④ランキング の順番で決定します。
- ・予選 4ゲーム先取ノーアドバンテージ方式の予定
- ・本戦 6ゲーム先取ノーアドバンテージ方式の予定

## 【ランキングポイント配分】

こちらを参照ください。

1,2位トーナメント

3,4位トーナメント



## 【直近のランキング適用】

No.		rank		Aブロック				舟橋 隆之介	仁張 翔太	鈴木 美桜	勝敗	順位
1	481	舟橋 隆之介	緑ヶ丘テニスガーデン	男性	12			4 - 2	4 - 0		2 - 0	1位
2	1891	仁張 翔太		男性	10	2 - 4			2 - 4		0 - 2	3位
3	3175	鈴木 美桜	TTC	女性	10	0 - 4	4 - 2				1 - 1	2位
4												

No.		rank		Bブロック				早川 汐音	堀切 仁晴	小成 咲那	勝敗	順位
1	924	早川 汐音	TTC(吉田記念テニス研修センター)	女性	10			0 - 4	4 - 3		1 - 1	2位
2	1452	堀切 仁晴	シードテニスクラブ	男性	11	4 - 0			4 - 2		2 - 0	1位
3	2535	小成 咲那	TTC	女性	10	3 - 4	2 - 4				0 - 2	3位
4												

No.		rank		Cブロック				パウンド シャノン	西野 優汰	川砂 恵悟	勝敗	順位
1		パウンド シャノン	楠クラブ	男性	11			2 - 4	2 - 4		0 - 2	3位
2	2230	西野 優汰	TTC	男性	10	4 - 2			1 - 4		1 - 1	2位
3	1246	川砂 恵悟	志津TC	男性	11	4 - 2	4 - 1				2 - 0	1位
4												

## 【ルール・注意事項】

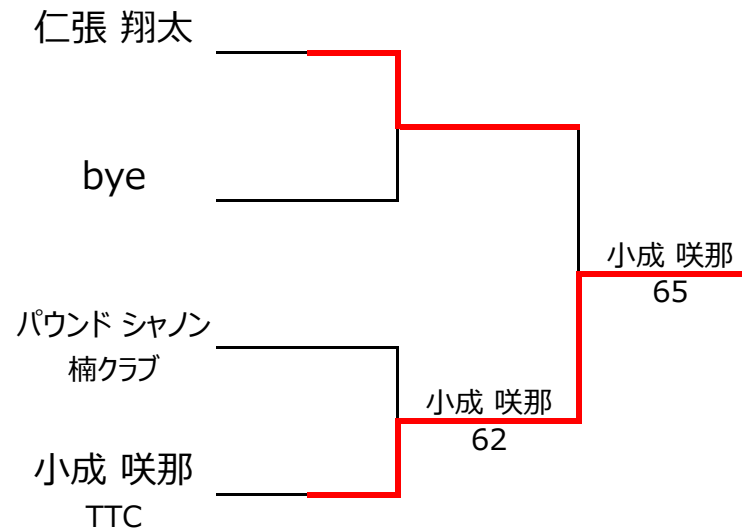
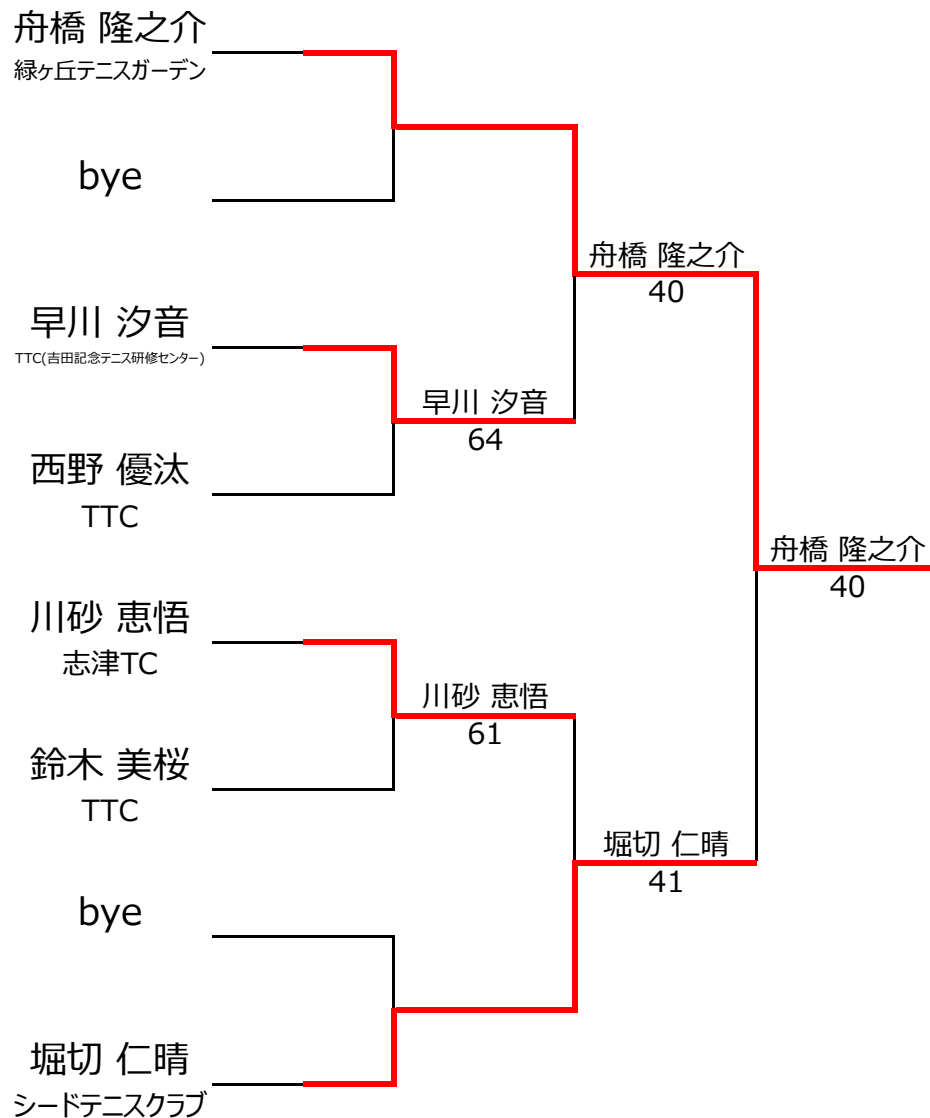
- ・予選リーグ後、順位別トーナメントを行ないます。1,2位トーナメント 3,4位トーナメント
- ・Cブロック試合方法は、1vs2・3vs4/1vs3・2vs4/の2試合を行います。
- ・順位決定方法は、①勝敗 ②直接対決 ③得失点差 ④ランキング の順番で決定します。
- ・予選 4ゲーム先取ノーアドバンテージ方式の予定
- ・本戦 6ゲーム先取ノーアドバンテージ方式の予定

## 【ランキングポイント配分】

こちらを参照ください。

1,2位トーナメント

3,4位トーナメント



## 入賞者写真



### 入賞者

【10歳以下の部】

優勝：吉川 透矢 選手

準優勝：大原 涼雅 選手

【12歳以下の部】

優勝：舟橋 隆之介 選手

準優勝：堀切 仁晴 選手